

1818062 Rucksack STAR S

Fläche für Ihr Logo

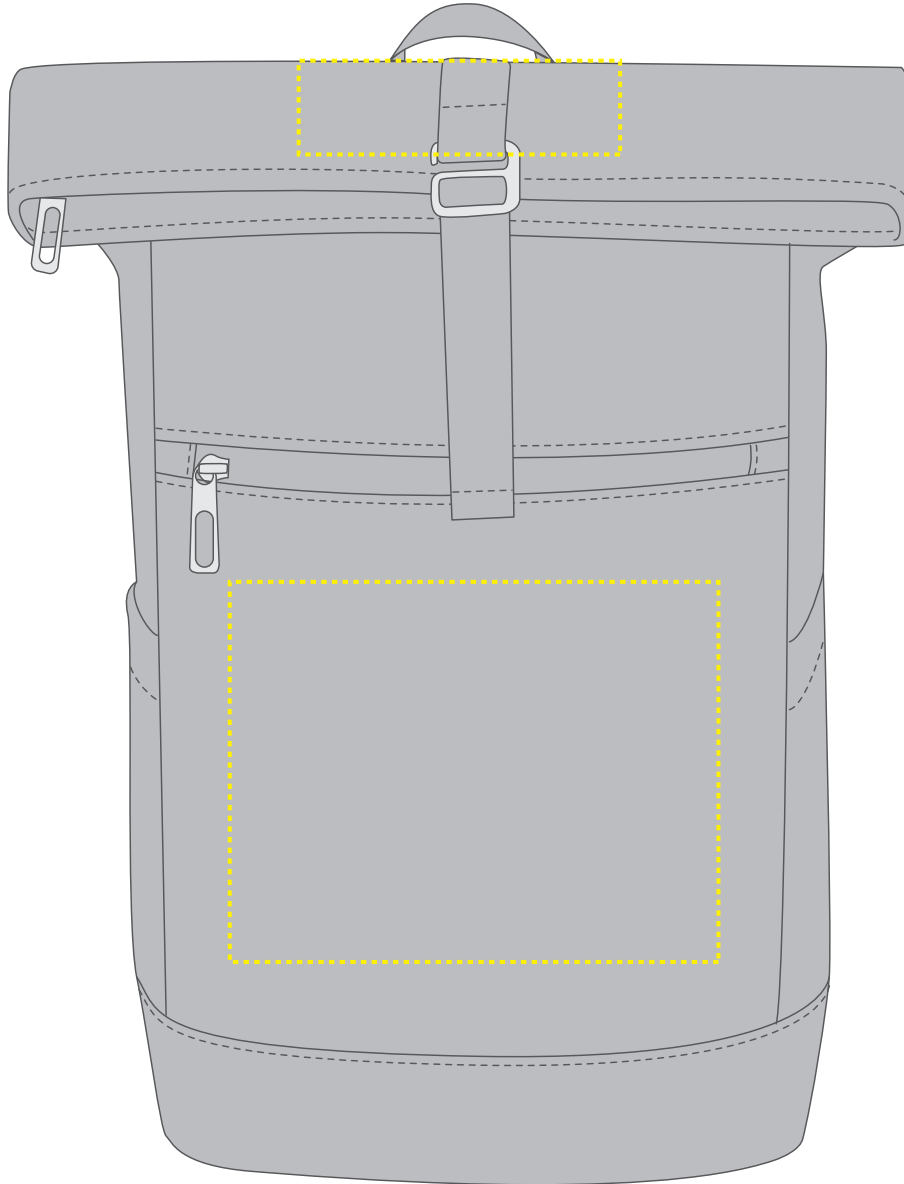
(B 18 cm x H 14 cm), (B 12 cm x H 7 cm)

area for your Logo

(W 18 cm x H 14 cm), (B 12 cm x H 7 cm)



HALFAR



Taschenmaß (BxHxT) / size of the bag (WxHxD):

25 cm x 34 cm x 14,5 cm

Achtung!

Die Werbeflächen können variieren. In Ausnahmefällen sind auch größere Flächen möglich. Bitte sprechen Sie uns an!

Attention!

The decoration area may differ in exceptional case larger areas can be realized. Please get in contact with us!

Spezifikationen:

Datei als eps, pdf oder ai
Farbangaben in Pantone
maximal 6 Farben
Verläufe sind nicht möglich

Specifications:

print file as eps, pdf or ai
colour code in Pantone
at maximum 6 colours
no gradients possible

Weitere Infos für Grafiker:

Schriften und Grafiken als Vektoren
minimale Strichstärke: 0,6 / neg. 0,8

further information for graphic designer:

fonts and graphics as vectors
minimum coat thickness: 0,6 / neg. 0,8